

5

# RAME ALUMINIU





# 5 RAME ALUMINIU PROFIL ÎNGUST

## Profil îngust

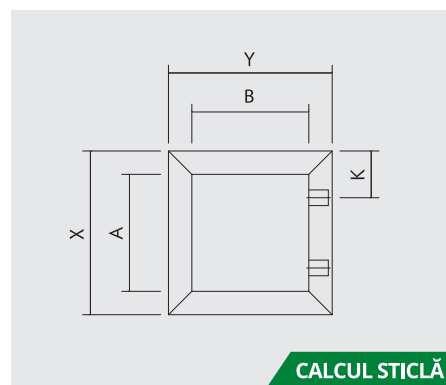
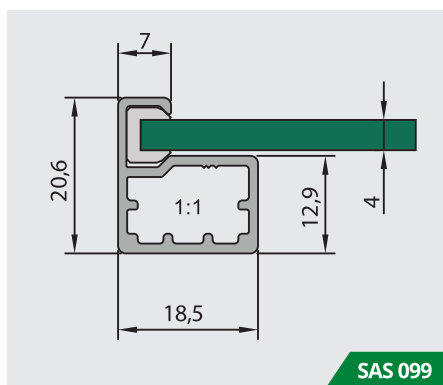
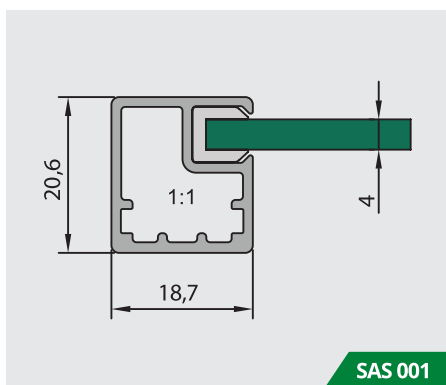
- ▶ Rame din aluminiu produse la comandă, gata pentru montaj
- ▶ Gamă variată de finisaje: aluminiu, inox și culori RAL
- ▶ Calitate excelentă a prelucrării, cu îmbinare perfectă a colțurilor
- ▶ Rame simple sau închise cu sticlă și oglindă de 4 mm

### Informații pentru comandă:

- ▶ Oferta include garnituri și găuri pentru balamale, mânere sau lifturi.
- ▶ Pentru fronturi realizate și cu profil transversă SAS 020 sau cu profile cu găuri, vă rugăm să trimiteți schiță pentru calcularea prețului.

### Termene de execuție:

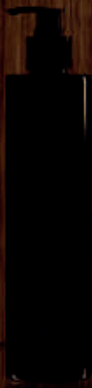
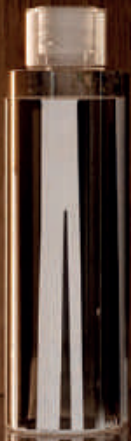
- ▶ Pentru rame din profile cu finisaj aluminiu și inox: 5 zile lucrătoare de la confirmarea comenzii.
- ▶ Pentru rame din profile vopsite RAL: 10 - 14 zile lucrătoare de la confirmarea comenzii.
- ▶ Pentru rame din profil aluminiu și inox cu sticlă: 7 zile lucrătoare de la confirmarea comenzii
- ▶ Finisajele vopsite se produc numai la comandă.



Cod	Calcul sticlă	K* min.	Finisaj		
			Aluminiu	Inox	RAL
SAS 001	A=X-25 mm; B=Y-25 mm	65 mm	✓	X	✓
SAS 099	A=X-6 mm; B=Y-6 mm	65 mm	✓	✓	✓
SAS 999	A=X-6 mm; B=Y-6 mm	65 mm	X	X	Negru

\*K = Distanța minimă de la marginea ramei până la centrul găurii pentru balama.





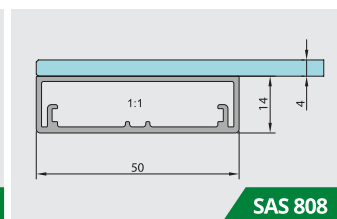
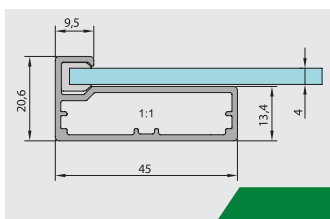
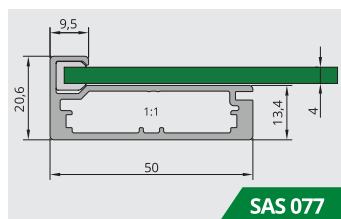
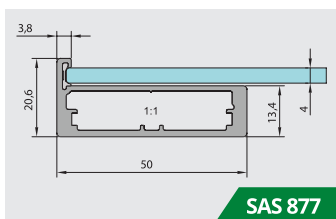
# 5 RAME ALUMINIU PROFIL LAT

## Profil lat

- ▶ Rame din aluminiu produse la comandă, gata pentru montaj
- ▶ Gamă variată de finisaje: aluminiu, inox, nuanțe de lemn și culori RAL
- ▶ Calitate excelentă a prelucrării, cu îmbinare perfectă a colțurilor
- ▶ Rame simple sau închise cu sticlă și oglindă de 4 mm

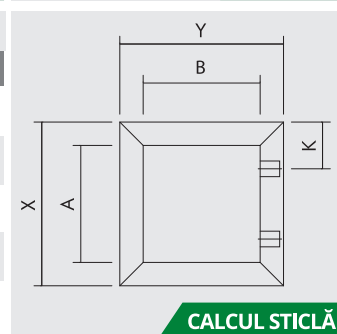
**Profilul SAS 808** - pentru fronturi cu un luciu perfect și rezistență în timp

Sticla se lipește pe profilul SAS 808 și acoperă complet rama, obținându-se astfel o suprafață clară și liniară. Pentru realizarea fronturilor cu profil SAS 808, utilizați sticlă cântuită și vopsită.




Cod	Calcul sticlă	K* min.	Finisaj		
			Aluminiu	Inox	RAL
SAS 003	A=X-7 mm; B=Y-7 mm	80 mm	✓	✓	✓
SAS 077	A=X-7 mm; B=Y-7 mm	80 mm	✓	X	✓
SAS 877	A=X-5 mm; B=Y-5 mm	80 mm	✓	X	✓
SAS 808		80 mm	✓	X	✓

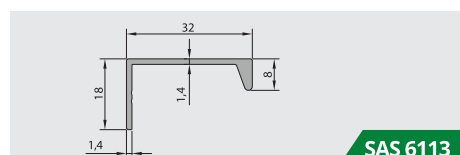
\*K = Distanța minimă de la marginea ramei până la centrul găurii pentru balama.



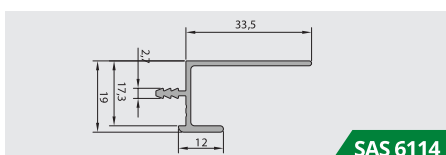
# 5 PROFILE MÂNER PROFILE TRAVERSĂ

## PROFILE MÂNER

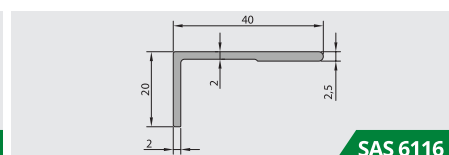
Cod	Descriere	Unitate	
SAS 6113-3000 AL1	Profil mâner din aluminiu, pentru fronturi	Bară 3.000 mm	10
SAS 6114-3000 AL1	Profil mâner din aluminiu, pentru fronturi	Bară 3.000 mm	10
SAS 6116-3000 AL1	Profil mâner din aluminiu, pentru fronturi	Bară 3.000 mm	10
SAS 6122-3000 AL1	Profil mâner din aluminiu, pentru uși glisante aplicate	Bară 3.000 mm	4
SAS 6123-3000 AL1	Profil mâner din aluminiu, pentru uși glisante aplicate	Bară 3.000 mm	4
SAS 021-3000 AL1	Profil traversă pentru rame sau uși glisante	Bară 3.000 mm	-
SAS H5.0	Bucșă aluminiu	Buc.	-



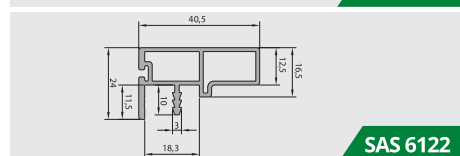
SAS 6113



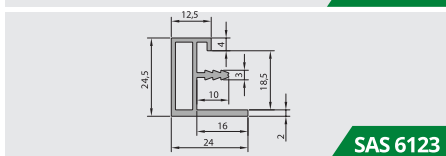
SAS 6114



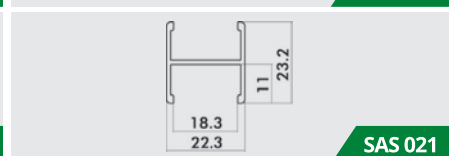
SAS 6116



SAS 6122



SAS 6123



SAS 021

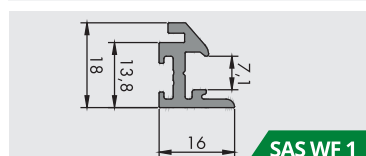
## WATERFALL

Sistem de profile din aluminiu pentru pereți din sticlă încorporabili în mobilier

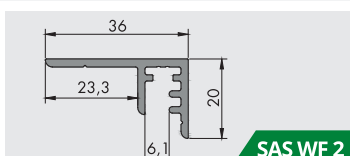


Instrucțiuni  
montaj

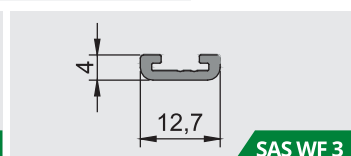
Cod	Descriere	Unitate
SAS WF1-3000 AL1	Profil inferior	Bară 3.000 mm
SAS WF2-3000 AL1	Profil superior pentru fixare pe corpurile suspendate	Bară 3.000 mm
SAS WF3-3000 AL1	Profil lateral	Bară 3.000 mm
SAS WF4-3000 AL1	Profil îmbinare colț	Bară 3.000 mm
SAS WF5-3000 AL1	Profil prindere pentru fixare pe perete	Bară 3.000 mm
SAS WF6-3000 AL1	Profil pentru sticlă pentru fixare pe perete	Bară 3.000 mm
SAS WF-C	Clemă sistem	Buc.
SAS WF111	Garnitură profil inferior	ML



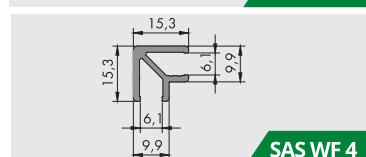
SAS WF 1



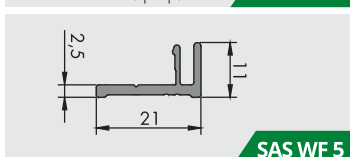
SAS WF 2



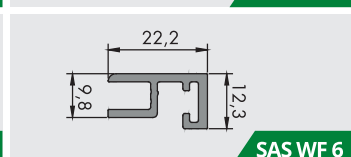
SAS WF 3



SAS WF 4



SAS WF 5



SAS WF 6



SAS WFC