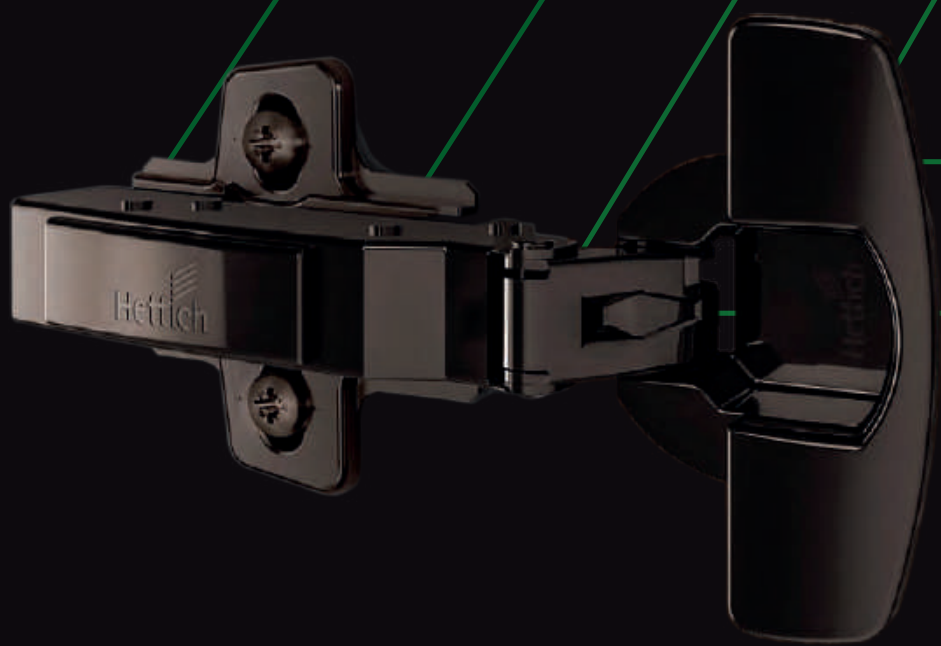


2

# BALAMALE



## Sensys - Standard

- ▶ Grosime uși: 15 - 24 mm
- ▶ Adâncime cupă: 12,8 mm
- ▶ Reglaj integrat suprapunere:  $\pm 2$  mm
- ▶ Reglaj adâncime: +3 mm/-2 mm
- ▶ Material: oțel nichelat
- ▶ Tipar de găurire: TH 52 x 5,5 mm

NOU ÎN PORTOFOLIU



Instrucțiuni  
de montaj



Listă preț  
Balamale

Cod	Unghi	Montaj	Plăcuță	Amortizare	Arc	
P19071205	110°	aplicată	cruce, 1,5 mm	✓	✓	200
P19071206	110°	semiaplicată	cruce, 1,5 mm	✓	✓	200
P19071207	110°	încadrată	cruce, 1,5 mm	✓	✓	200
P29071205	110°	aplicată	cruce, excentric	✓	✓	200
P29071206	110°	semiaplicată	cruce, excentric	✓	✓	200
P29071207	110°	încadrată	cruce, excentric	✓	✓	200
P39071205	110°	aplicată	linie, excentric	✓	✓	200
P39071206	110°	semiaplicată	linie, excentric	✓	✓	200
P39071207	110°	încadrată	cruce, 3,0 mm	✓	✓	200
P49071207	110°	încadrată	linie, excentric	✓	✓	200
P19071313	110°	aplicată	cruce, 1,5 mm	X	X	50
P19071314	110°	semiaplicată	cruce, 1,5 mm	X	X	50
P19073664	110°	încadrată	cruce, 1,5 mm	X	X	50
P29071313	110°	aplicată	cruce, excentric	X	X	50
P29071314	110°	semiaplicată	cruce, excentric	X	X	50
P29073664	110°	încadrată	cruce, excentric	X	X	50

### ACCESORII BALAMALE

\* Codurile de comandă includ balama și plăcuța pentru balama.

Cod	Descriere
9088250	Capac acoperire braț balama Sensys, cu sigla Hettich
9088251	Capac acoperire cupă balama Sensys, TH / TS
0000351	MultiBlue - șablon pentru găurire balamale Hettich
9089630	Pin push-to-open, cursă lungă, antracit
9089591	Pin push-to-open, cursă lungă, alb



## Plăcuțe disponibile

<b>Cruce, 1.5 mm</b>	<b>Cruce, reglaj cu excentric</b>	<b>Linie, reglaj cu excentric</b>	<b>Cruce, 3.0 mm</b>
4,5 mm $\varnothing$ x 16 mm	Pentru găuri cu max. $\varnothing$ 2.5 mm	Pentru găuri cu max. $\varnothing$ 2.5 mm	4,5 mm $\varnothing$ x 16 mm
Reglaj $\pm$ 3 mm	Reglaj pe înălțime $\pm$ 2 mm	Reglaj pe înălțime $\pm$ 2 mm	Reglaj $\pm$ 3 mm
Distanța șablon montaj: 1,5 mm			Distanța șablon montaj: 3 mm

## Sensys - Standard negru obsidian

- ▶ Grosime uși: 15 - 24 mm
- ▶ Adâncime cupă: 12,8 mm
- ▶ Reglaj integrat suprapunere:  $\pm$  2 mm
- ▶ Reglaj adâncime: +3 mm/-2 mm
- ▶ Material: oțel nichelat
- ▶ Tipar de găurire: TH 52 x 5,5 mm



Plăcuțe în cruce, 1.5 mm



Capace de acoperire



NOU ÎN PORTOFOLIU

Cod	Aplicație	Unghi	Montaj	Plăcuță
P19091738	standard	110°	aplicată	cruce, 1.5 mm

## ACCESORII BALAMALE

Cod	Descriere
9091821	Capac acoperire braț balama Sensys, obsidian black, cu sigla Hettich
9091822	Capac acoperire cupă balama Sensys, obsidian black, TH / TS

Listă preț  
Balamale



## Sensys - Aplicații speciale

NOU ÎN PORTOFOLIU

### UȘI SUBȚIRI

- ▶ Grosime uși: 10 - 19 mm
- ▶ Adâncime cupă: 7,8 mm
- ▶ Reglaj integrat suprapunere: ± 2 mm
- ▶ Reglaj adâncime: +3 mm/-2 mm
- ▶ Material: oțel nichelat
- ▶ Tipar de găurire: TH 52 x 5,5 mm

Instrucțiuni  
de montaj



Cod	Unghi	Montaj	Plăcuță	Amortizare	Arc	
P19094270	110°	aplicată	cruce, 1,5 mm	✓	✓	50
P19094280	110°	semiaplicată	cruce, 1,5 mm	✓	✓	50
P29094270	110°	aplicată	cruce, excentric	✓	✓	50
P29094280	110°	semiaplicată	cruce, excentric	✓	✓	50
P39094270	110°	aplicată	linie, excentric	✓	✓	50
P39094280	110°	semiaplicată	linie, excentric	✓	✓	50
P19094360	110°	aplicată	cruce, 1,5 mm	✓	x	50
P19094370	110°	semiaplicată	cruce, 1,5 mm	✓	x	50
P19094380	110°	încadrată	cruce, 1,5 mm	✓	x	50
P29094360	110°	aplicată	cruce, excentric	✓	x	50
P29094370	110°	semiaplicată	cruce, excentric	✓	x	50
P29094380	110°	încadrată	cruce, excentric	✓	x	50
P19094450	110°	aplicată	cruce, 1,5 mm	x	x	50
P19094460	110°	semiaplicată	cruce, 1,5 mm	x	x	50
P19094470	110°	încadrată	cruce, 1,5 mm	x	x	50
P29094450	110°	aplicată	cruce, excentric	x	x	50
P29094460	110°	semiaplicată	cruce, excentric	x	x	50
P29094470	110°	încadrată	cruce, excentric	x	x	50

### UȘI SUBȚIRI - OBSIDIAN BLACK

Cod	Aplicație	Unghi	Montaj	Plăcuță
P19091761	uși subțiri	110°	aplicată	cruce, 1,5 mm

Listă preț  
Balamale



## Sensys - Aplicații speciale

NOU ÎN PORTOFOLIU

### UNGHII MARE

Amortizor integrat, funcție de autoînchidere

- ▶ Grosime uși: 15 - 32 mm
- ▶ Adâncime cupă: 11,6 mm
- ▶ Reglaj integrat suprapunere:  $\pm 2$  mm
- ▶ Reglaj adâncime: +3 mm/-2 mm
- ▶ Material: oțel nichelat
- ▶ Tipar de găurire: TH 52 x 5,5 mm

Instrucțiuni de montaj



### UȘI PLIANTE

- ▶ Grosime uși: 15 - 21 mm
- ▶ Adâncime cupă: 12,8 mm
- ▶ Reglaj pe diagonală:  $\pm 9,5$  mm
- ▶ Material: oțel nichelat
- ▶ Tipar de găurire: TH 52 x 5,5 mm

Instrucțiuni de montaj



### LEZENĂ

Amortizor integrat, funcție de autoînchidere

- ▶ Grosime uși: 15 - 28 mm
- ▶ Adâncime cupă: 12,8 mm
- ▶ Reglaj integrat suprapunere: +1/-2 mm
- ▶ Reglaj integrat pentru lufturi: +3 mm/-2 mm
- ▶ Tipar de găurire: TH 52 x 5,5 mm

Instrucțiuni de montaj



Cod	Aplicație	Unghi	Montaj	Plăcuță	Amortizare	Arc	
P19088021	lezenă	95°	încadrată	cruce, 3,0 mm	✓	✓	50
P19099540	unghi mare	165°	aplicată	cruce, 1,5 mm	✓	✓	50
P29099540	unghi mare	165°	aplicată	cruce, excentric	✓	✓	50
P19090109	uși pliante	50°	aplicată	cruce, 1,5 mm	x	x	50
P29090109	uși pliante	50°	aplicată	cruce, excentric	x	x	50
P39090109	uși pliante	50°	aplicată	linie, excentric	x	x	50



## Sensys - Rame aluminiu

- ▶ Pentru profile de aluminiu cu lățime de 19 mm
- ▶ Reglaj integrat suprapunere:  $\pm 2$  mm
- ▶ Reglaj adâncime: +3 mm/-2 mm
- ▶ Material: oțel nichelat
- ▶ Include 2 șuruburi fixare

Instrucțiuni  
de monaj



Listă preț  
Balamale



NOU ÎN PORTOFOLIU



Cod	Aplicație	Unghi	Montaj	Plăcuță	Amortizare	Arc	
P19072524	rame aluminiu	95°	aplicată	cruce, 1,5 mm	✓	✓	-
P19072525	rame aluminiu	95°	semiaplicată	cruce, 1,5 mm	✓	✓	-
P19072526	rame aluminiu	95°	încadrată	cruce, 1,5 mm	✓	✓	-
P29072524	rame aluminiu	95°	aplicată	cruce, excentric	✓	✓	-
P29072525	rame aluminiu	95°	semiaplicată	cruce, excentric	✓	✓	-
P29072526	rame aluminiu	95°	încadrată	cruce, excentric	✓	✓	-
P39072524	rame aluminiu	95°	aplicată	linie, excentric	✓	✓	-
P39072525	rame aluminiu	95°	semiaplicată	linie, excentric	✓	✓	-
P39072526	rame aluminiu	95°	încadrată	linie, excentric	✓	✓	-
P19072527	rame aluminiu	95°	aplicată	cruce, 1,5 mm	x	✓	-
P19072528	rame aluminiu	95°	semiaplicată	cruce, 1,5 mm	x	✓	-
P19072529	rame aluminiu	95°	încadrată	cruce, 1,5 mm	x	✓	-
P29072527	rame aluminiu	95°	aplicată	cruce, excentric	x	✓	-
P29072528	rame aluminiu	95°	semiaplicată	cruce, excentric	x	✓	-
P29072529	rame aluminiu	95°	încadrată	cruce, excentric	x	✓	-
P39072527	rame aluminiu	95°	aplicată	linie, excentric	x	✓	-

## Sensys - Rame aluminiu

Cod	Aplicație	Unghi	Montaj	Plăcuță	Amortizare	Arc	
P39072528	rame aluminiu	95°	semiaplicată	linie, excentric	x	✓	-
P39072529	rame aluminiu	95°	încadrată	linie, excentric	x	✓	-
P19072530	rame aluminiu	95°	aplicată	cruce, 1.5 mm	x	x	-
P19072531	rame aluminiu	95°	semiaplicată	cruce, 1.5 mm	x	x	-
P19072532	rame aluminiu	95°	încadrată	cruce, 1.5 mm	x	x	-
P29072530	rame aluminiu	95°	aplicată	cruce, excentric	x	x	-
P29072531	rame aluminiu	95°	semiaplicată	cruce, excentric	x	x	-
P29072532	rame aluminiu	95°	încadrată	cruce, excentric	x	x	-
P39072530	rame aluminiu	95°	aplicată	linie, excentric	x	x	-
P39072531	rame aluminiu	95°	semiaplicată	linie, excentric	x	x	-
P39072532	rame aluminiu	95°	încadrată	linie, excentric	x	x	-

## Sensys - Rame aluminiu Obsidian Black

Cod	Aplicație	Unghi	Montaj	Plăcuță	Amortizare	Arc	
P19091744	rame aluminiu	95°	aplicată	cruce, 1.5 mm	✓	✓	-

## SlideOn – Standard

- ▶ Balama ascunsă cu montare slide-on
- ▶ Grosime uși: 14 – 25 mm
- ▶ Diametru cupă: 35 mm
- ▶ Adâncime cupă: 11,1 mm
- ▶ Reglaj pe adâncime integrat: ± 2 mm
- ▶ Reglaj pe lățime: +0,5 mm/-2,5 mm
- ▶ Material: oțel nichelat

Instrucțiuni  
de montaj



Listă preț  
Balamale



NOU ÎN PORTOFOLIU



Cod	Aplicație	Unghi	Montaj	Plăcuță	
P11078660	standard	95°	aplicată	cruce, 1.5 mm	200
P11078661	standard	95°	semiaplicată	cruce, 1.5 mm	200
P11078662	standard	95°	încadrată	cruce, 3.0 mm	200
60581	Amortizor Silent System pentru cupă				

# 2 BALAMALE

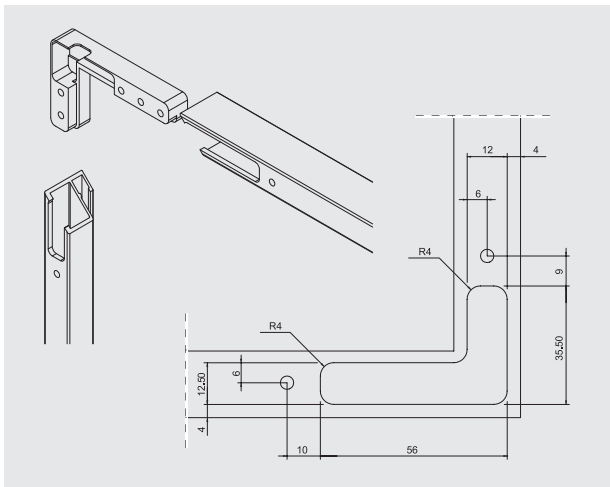
NOU ÎN PORTOFOLIU

## HH148

Balamale ascunse

- ▶ Amortizare inclusă
- ▶ Grosime min. ușă: 18 mm
- ▶ Lățime ușă: max 600 mm
- ▶ Înălțime ușă: max 2000 mm
- ▶ Greutate ușă: 20 kg
- ▶ Unghi deschidere: 105°
- ▶ Reglare laterală:  $\pm 2$  mm
- ▶ Reglare front: +2 mm/ -0.5 mm
- ▶ Reglare verticală:  $\pm 1.5$  mm

Instrucțiuni  
de montaj



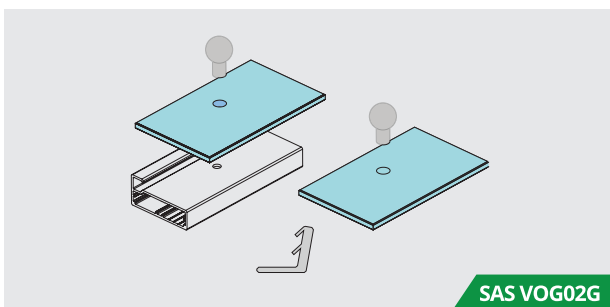
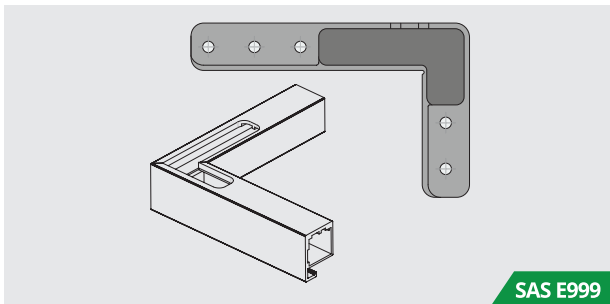
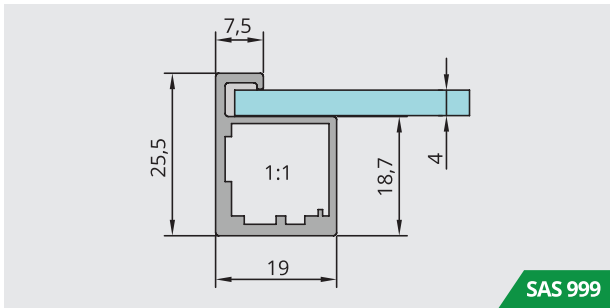


# 2 BALAMALE

## FRONTURI CU BALAMALE ASCUNSE

Sisteme din aluminiu pentru uși cu balamale ascunse, gata pentru montaj.

- ▶ Profil îngust, finisaj negru
- ▶ Lățime maximă ușă: 600 mm
- ▶ Înălțime maximă ușă: 2.000 mm
- ▶ Greutate maximă ușă: 20 kg



Cod	Descriere
HH148.001.003	Set de balamale ascunse (1 sus + 1 jos)
SAS 999-6000 C35	Profil aluminiu SAS 999, finisaj negru
SAS 6113B-6000 C35	Profil mâner 6113B, finisaj negru mat
SAS E999 SET	Colțar profil SAS 999
SAS VOG02G_1300	Garnitură profil SAS 999



Listă preț  
Rame din  
aluminiu

În capitolul 5  
găsiți toate  
soluțiile de  
rame din aluminiu

